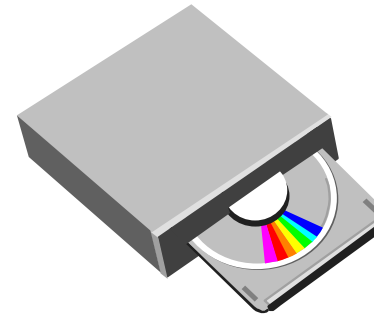


Aktuelle Themen der Angewandten Informatik: Datenkompression

- GDV- Informatik Institut –J.W. Goethes Universität Frankfurt -

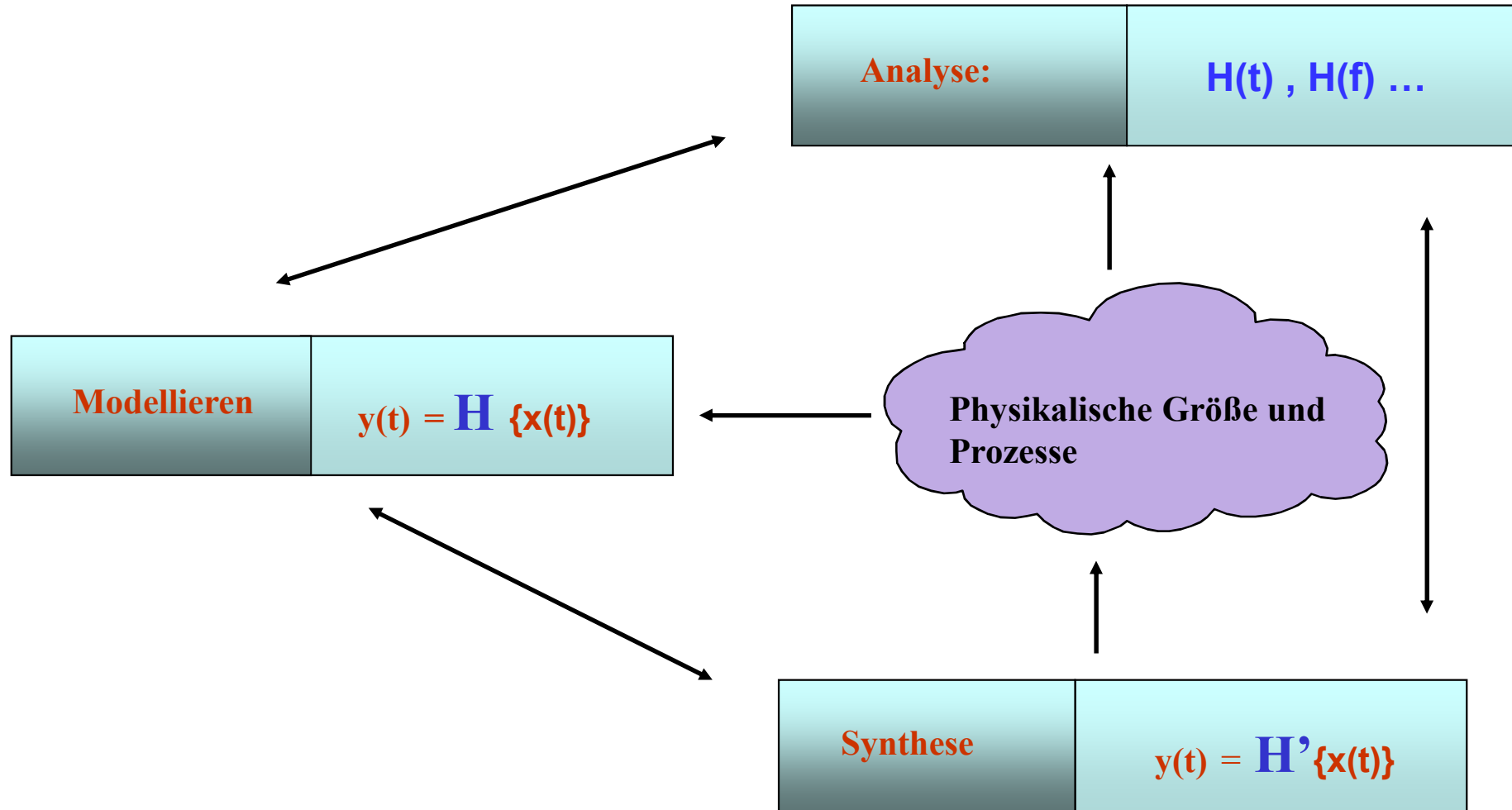
Analog Signal



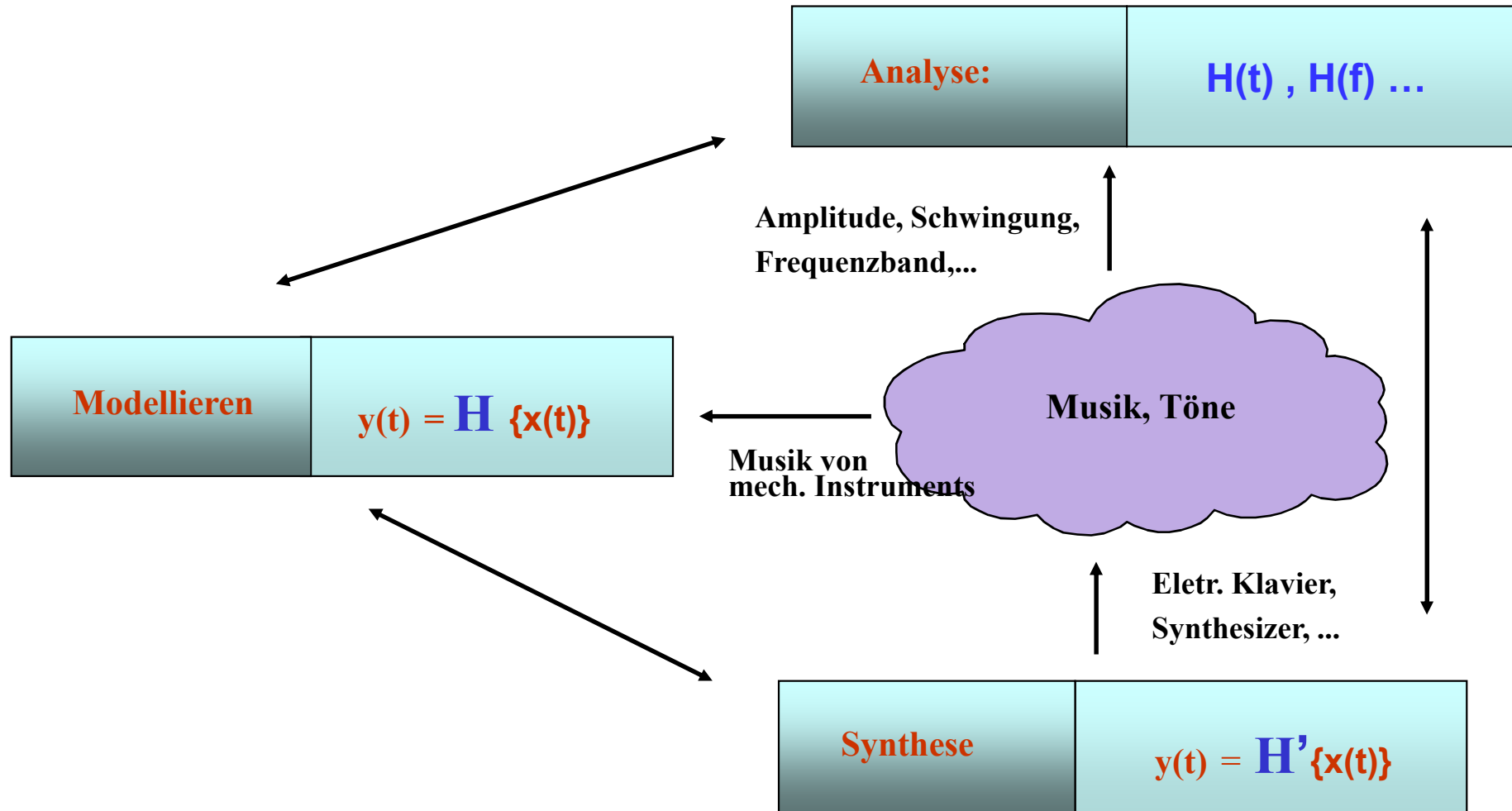
1 0 0 0 1 1 1 0 0 0

Digital Signal

Zielsetzung der Signalverarbeitung

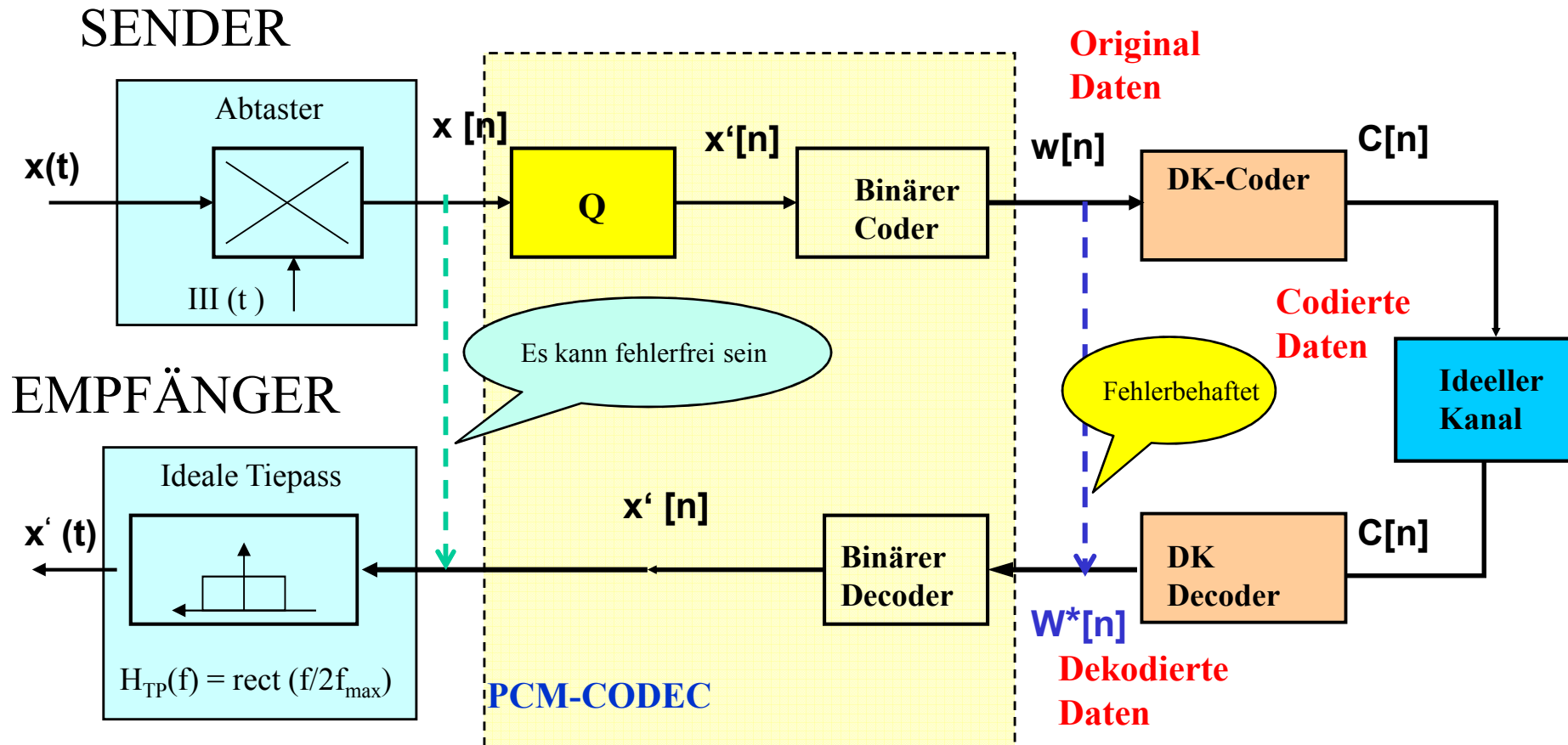


Beispiel bei einer Audio Signalverarbeitung

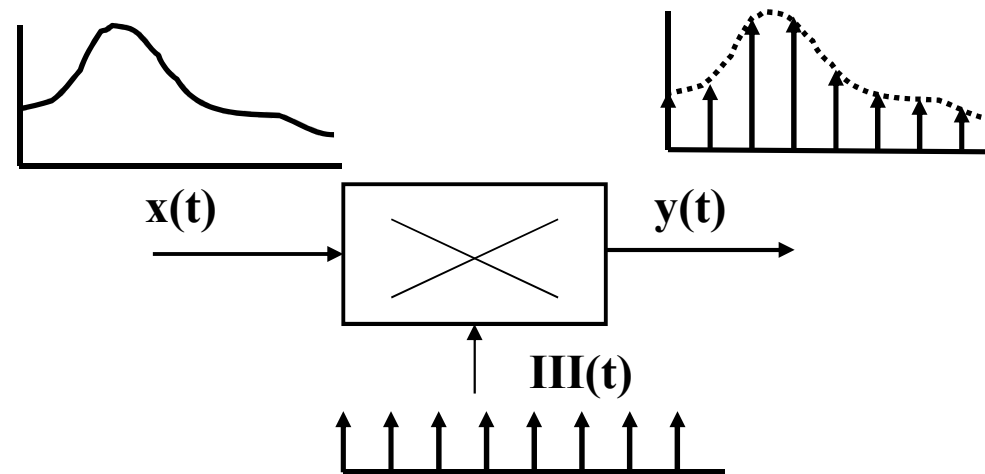


Quellen Codierung

- Datenreduzierende Codierung -

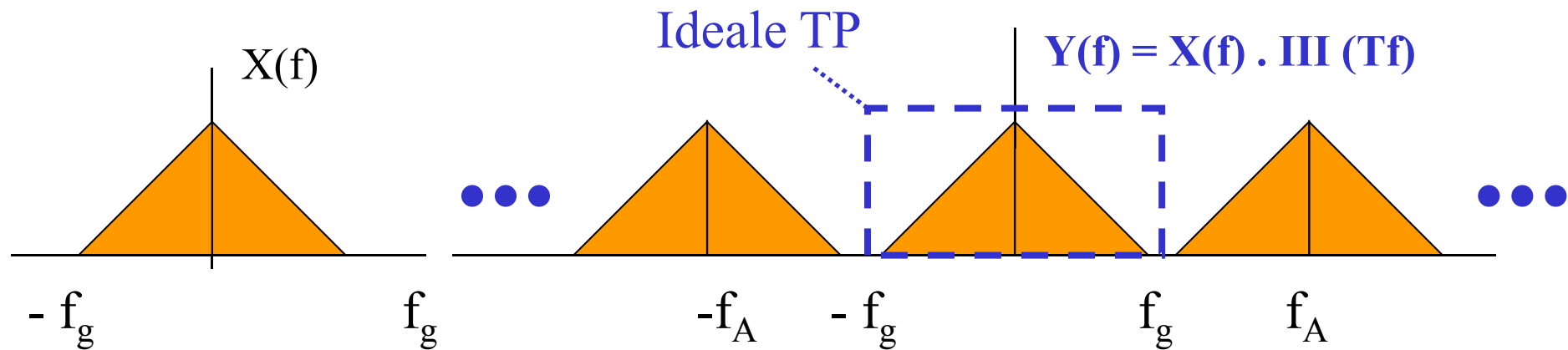


Abtaster



System für Abtasten von Signalen

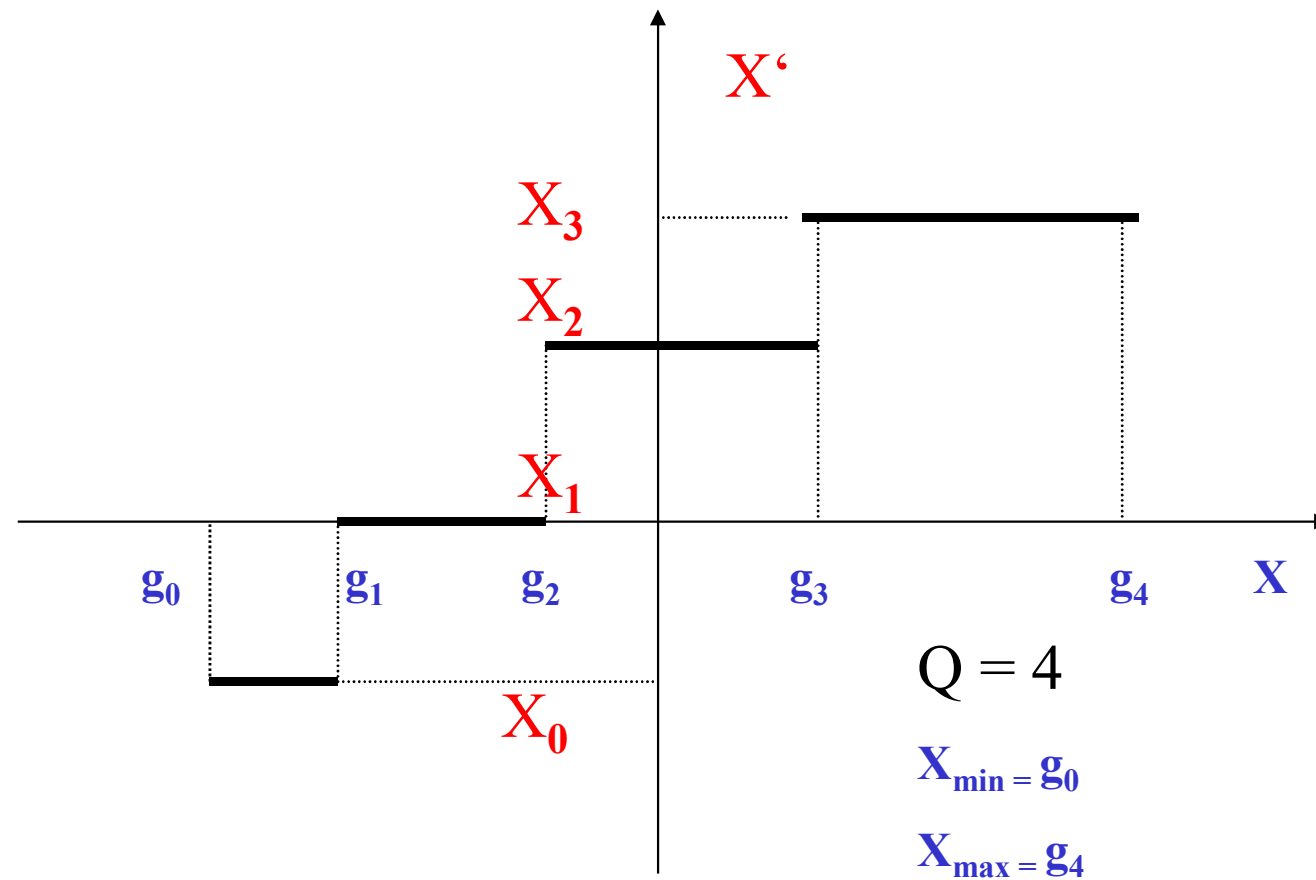
Spektrum des abgetasteten Signals



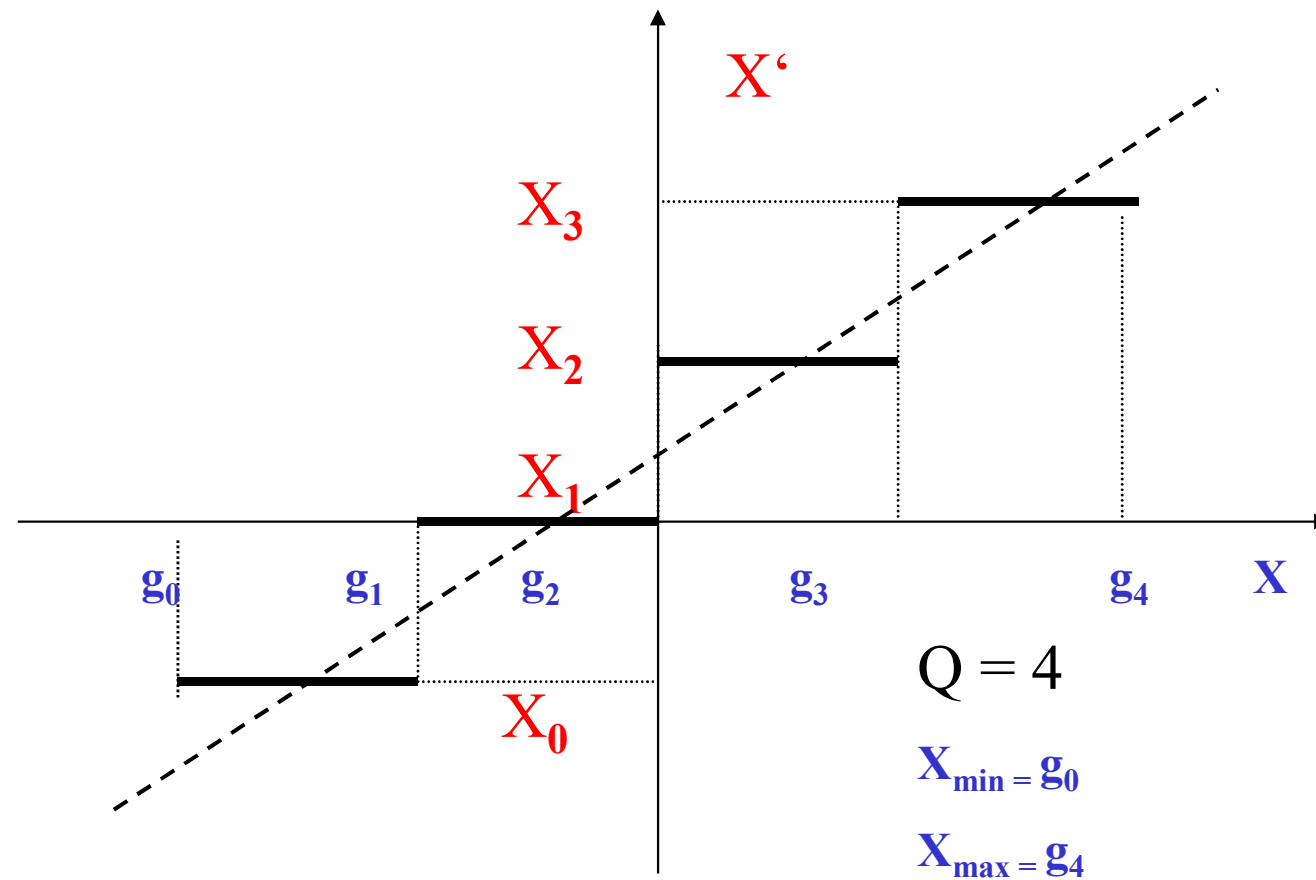
f_g : Grenzfrequenz von $x(t)$

f_A : Abtastfrequenz, $f_A = 1/T$

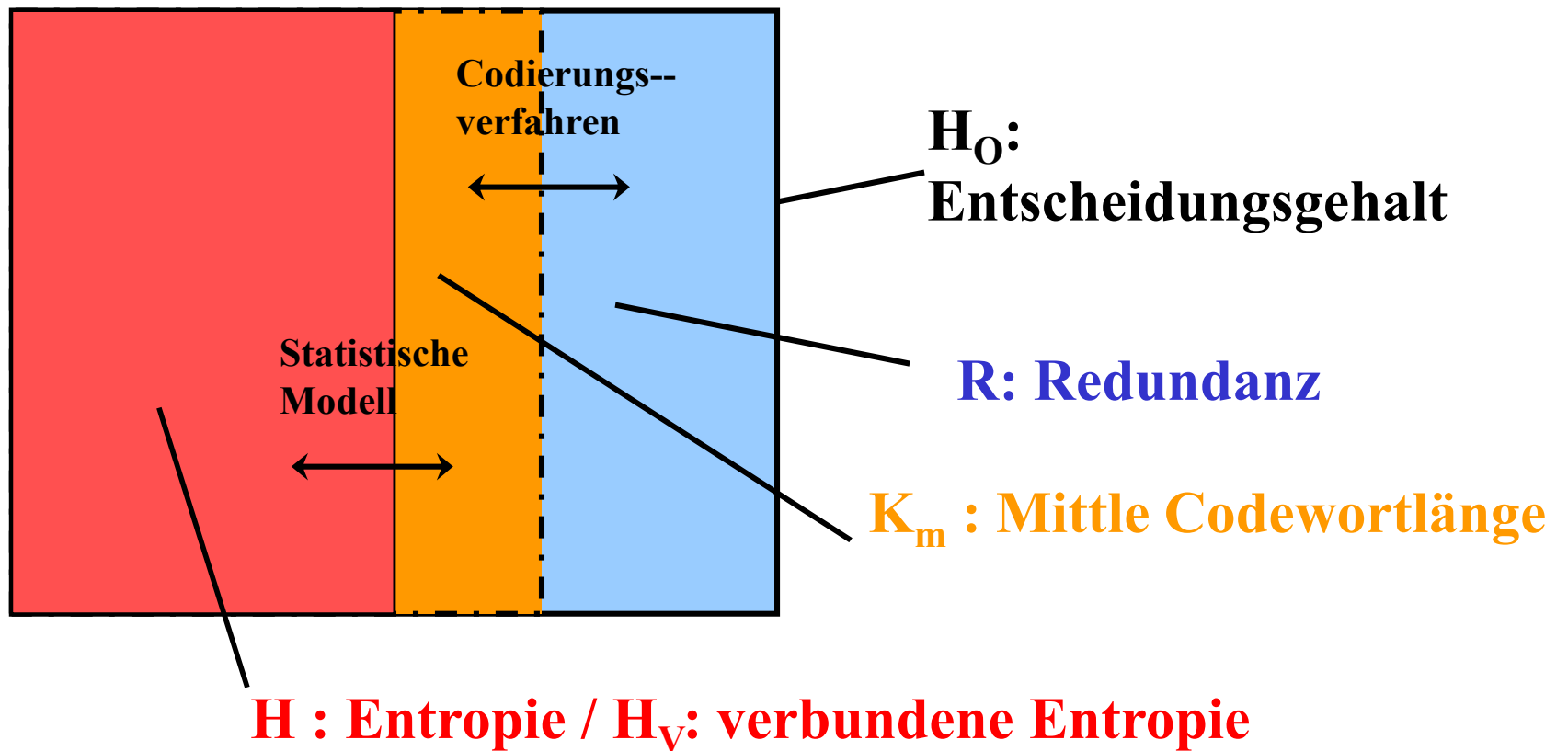
Quantisierungskennlinie



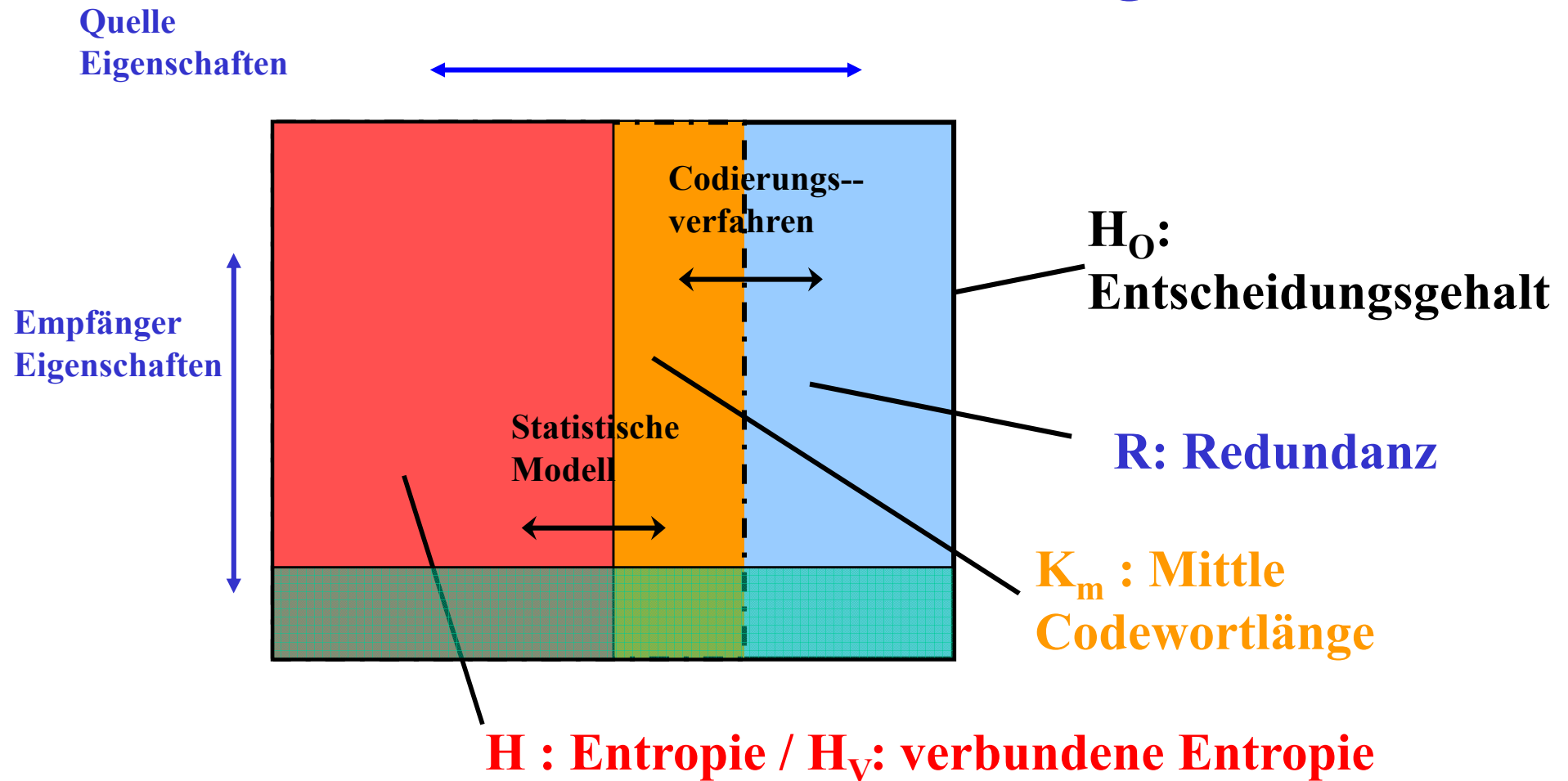
Quantisierungskennlinie - Lineare Quantisierung -



Redundanz Reduzierung

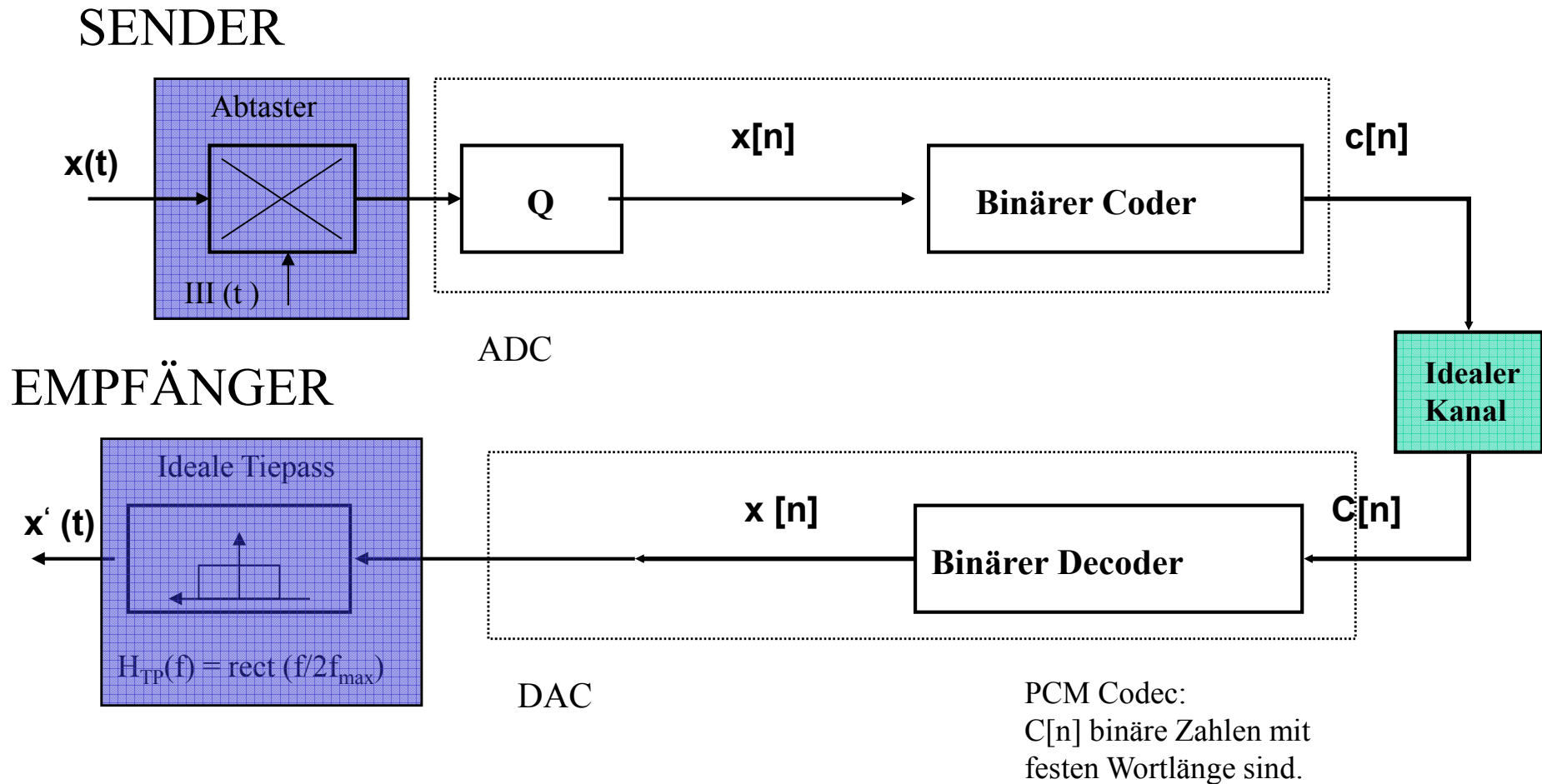


Daten Reduzierung

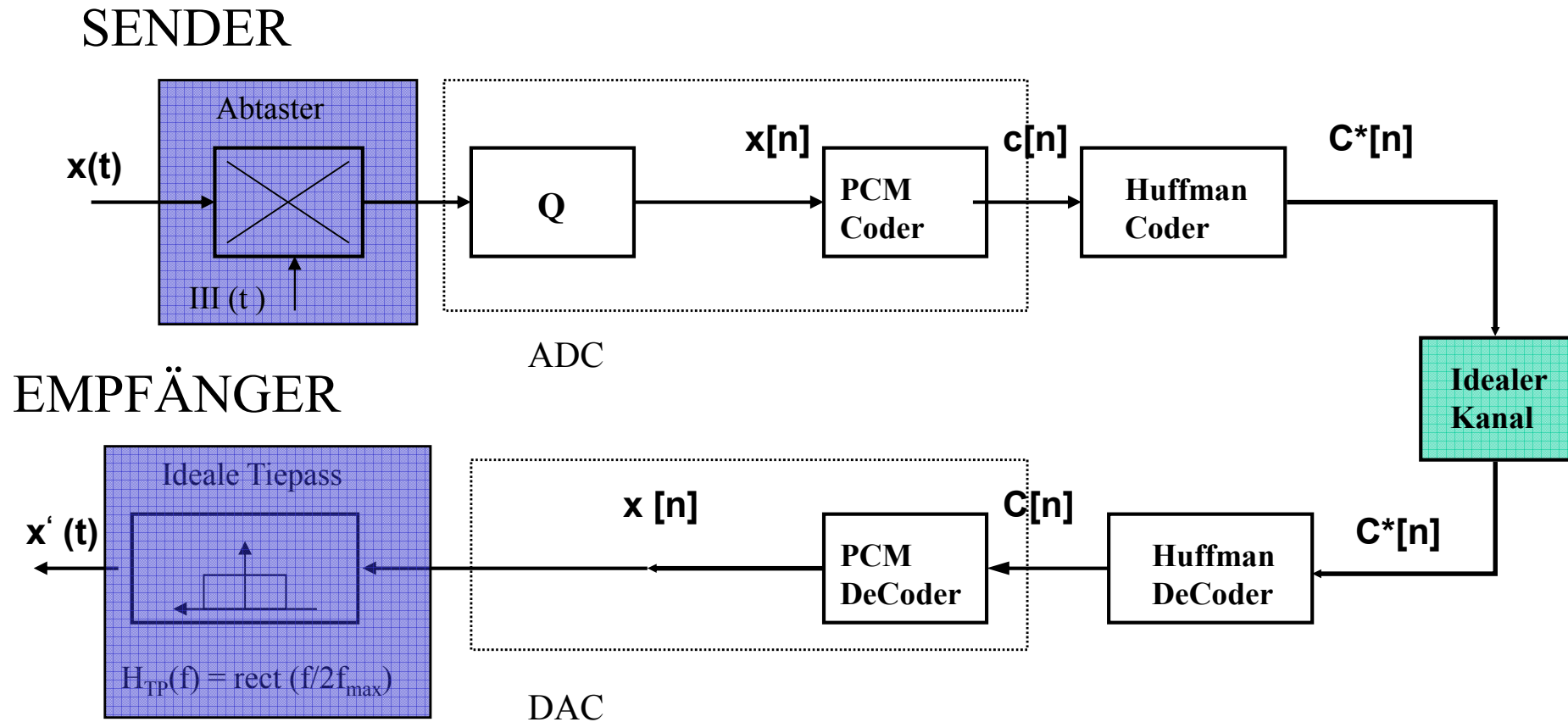


Quellen Codierung

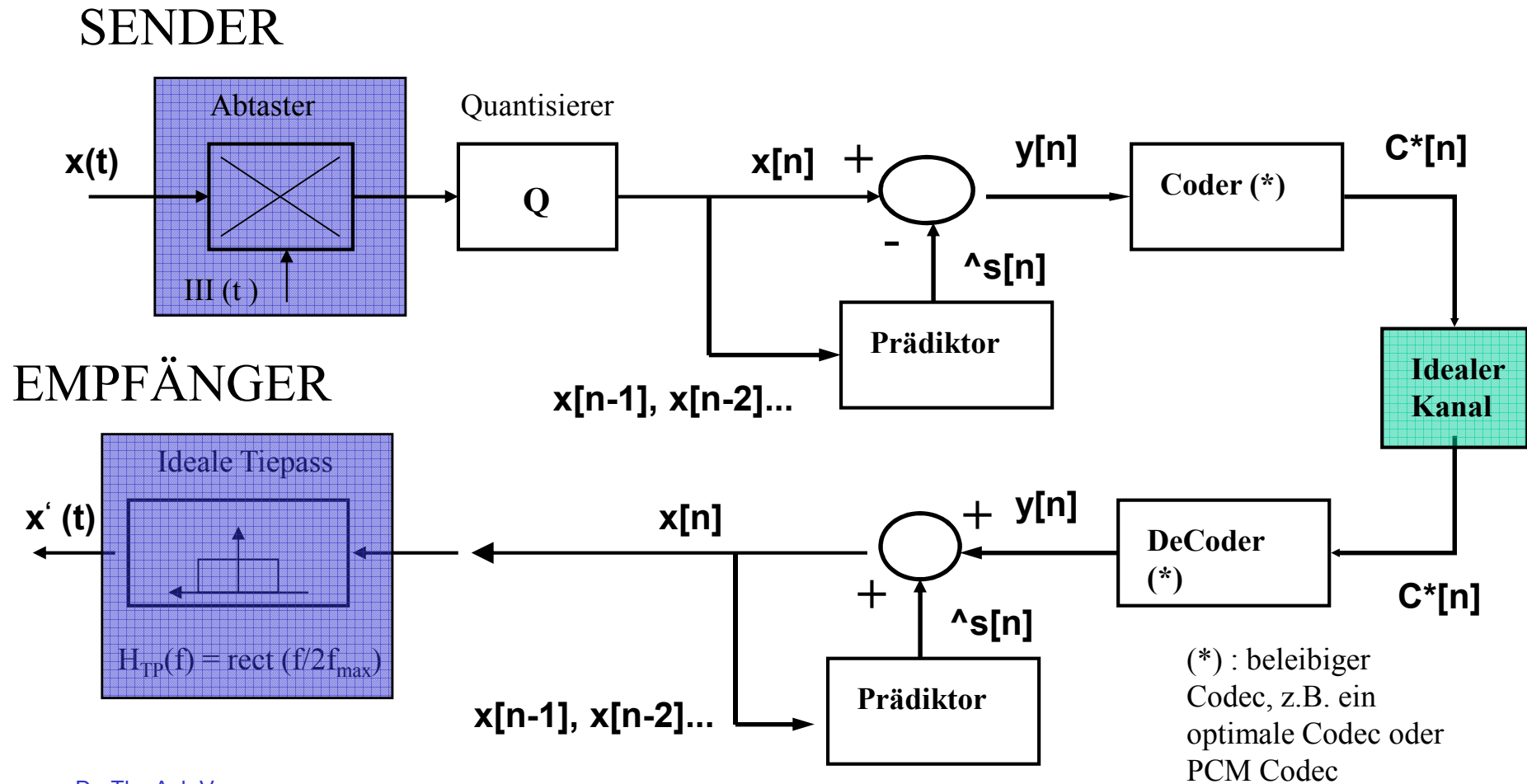
- PCM: Pulse Code Modulation -



Quellen Codierung - Optimale Codierung -



Quellen Codierung -Prädiktion Verfahren -



Quellen Codierung -DPCM -

